



---

**Differential Friction Shaft / Friktionswicklewelle  
/ Friksiyon Şaft**

Installation, Operation and Maintenance Manual  
Handbuch für Installation, Betriebs und Wartung  
Kurulum, İşletim ve Bakım Kılavuzu

---

**REYMAK**

2019 © Sthill Converting Equipment.

All rights reserved. No part of this publication may be reproduced, transmitted, copied and stored or translated into any language in any form or by any means, electronic, mechanical, optical, manual or otherwise, without the prior written permission of Sthill Converting Equipment.

This product is produced by Sthill Converting Equipments and sold under its responsibility.

2019 © Sthill Converting Equipment.

Alle Rechte vorbehalten. Kein Teil dieser Publikation darf in irgendeiner Form oder auf irgendeine Weise elektronisch, mechanisch, optisch, manuell oder auf andere Weise ohne die vorherige schriftliche Genehmigung von Sthill Converting Equipment reproduziert, übertragen, kopiert und gespeichert oder in eine beliebige Sprache übersetzt werden.

Dieses Produkt wird von der Firma Sthill Converting Equipments hergestellt und unter ihrer Verantwortung verkauft.

2019 © Sthill Converting Equipment.

Tüm hakları saklıdır. Bu yayının hiçbir bölümü, Sthill Converting Equipment'in önceden yazılı izni olmadan hiçbir şekilde ve hiçbir koşulda elektronik, mekanik, optik, manüel veya başka herhangi bir yöntemle bir bilgi erişim sisteminde çoğaltılamaz, iletilemez, kopyalanamaz ve saklanamaz veya herhangi bir dile çevrilemez.

Bu ürün Sthill Converting Equipments tarafından üretilmiştir ve sorumluluğu altında satılmaktadır.

# 1. About the Product

## 1.1. Identification of Product

The pneumatic torque control of these friction shafts with three or more bladder grooves is achieved by means of oiled friction pads of natural felt, which transmit the pressure generated by the flat tubes in the bladder grooves in the shaft body to the inner diameter surfaces of the friction rings. This design allows for the transmission of the same pressure to the inner diameter of each friction ring, which compensates for the different web tensions on each friction ring and enables the manufacture of precisely wound reels. On this friction shaft a material can be wound simultaneously in different widths with at the same web tension.

## 1.2. Identification of Parts Used in the Product

- |                     |                  |
|---------------------|------------------|
| 1. Nipple           | 6. Screw         |
| 2. Flat Rubber      | 7. Friction Ring |
| 3. Tube Teflon      | 8. Spacer        |
| 4. Strip Felt Strip | 9. End Cap       |
| 5. Clamping Plate   | 10. Set Screw    |

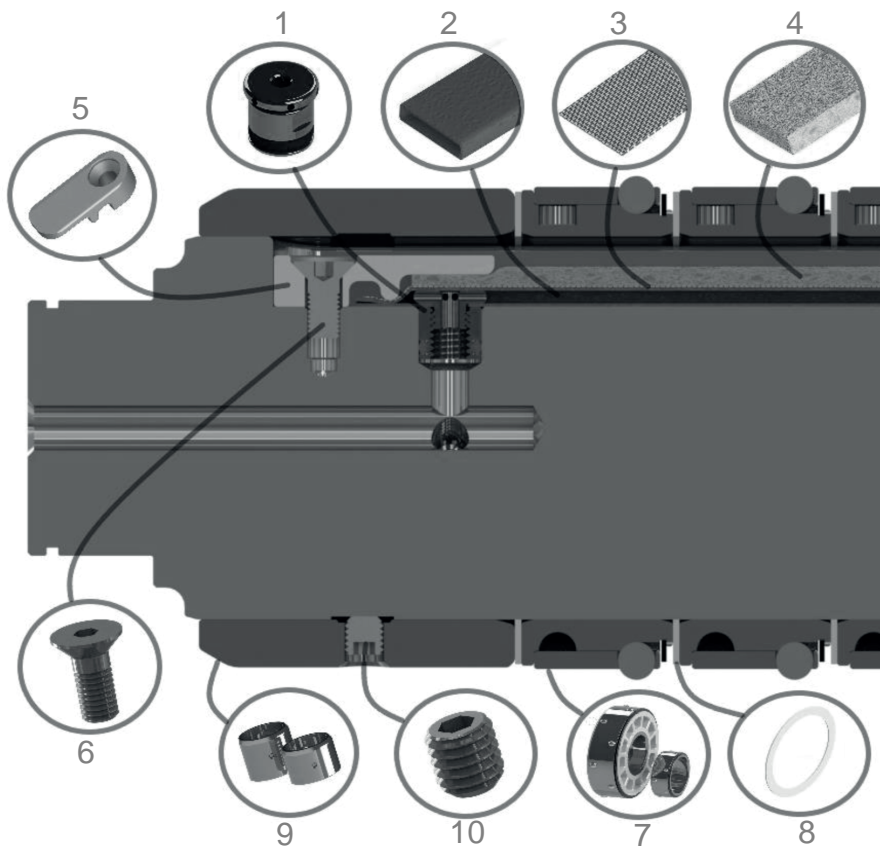


Fig 1 Friction Shaft Exploded View

## Safety and Health

- Wear eye protection when using compressed air during installation, disassembly, maintenance, repair, cleaning and inspection of this product.
- Do not use this product for purposes other than its intended purpose and on a machine that is not compatible.

## Product Compatibility and Recommendation

**!** For high efficiency and winding quality, Sthill Converting Equipment recommend the use of friction rings together on friction shafts from their own production.

### 1.3. Product Assembly and Disassembly Operation

#### Auxiliary Equipments

**?** During friction shaft assembly and disassembly operation, following tools must be at hand:

- ✓ 3 mm Hex Key T-Handle
- ✓ 4 mm Hex Key T-Handle
- ✓ 12 mm Hexagon Socket Wrench
- ✓ Scissors

#### 1.3.1. Disassembly of Differential Friction Shafts

I. Start the disassembly process from the operator end of the shaft body [a].

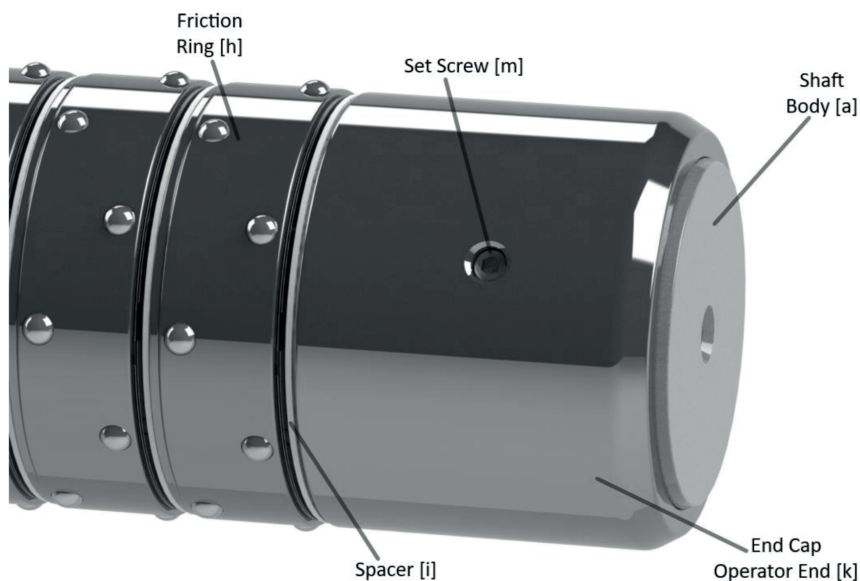
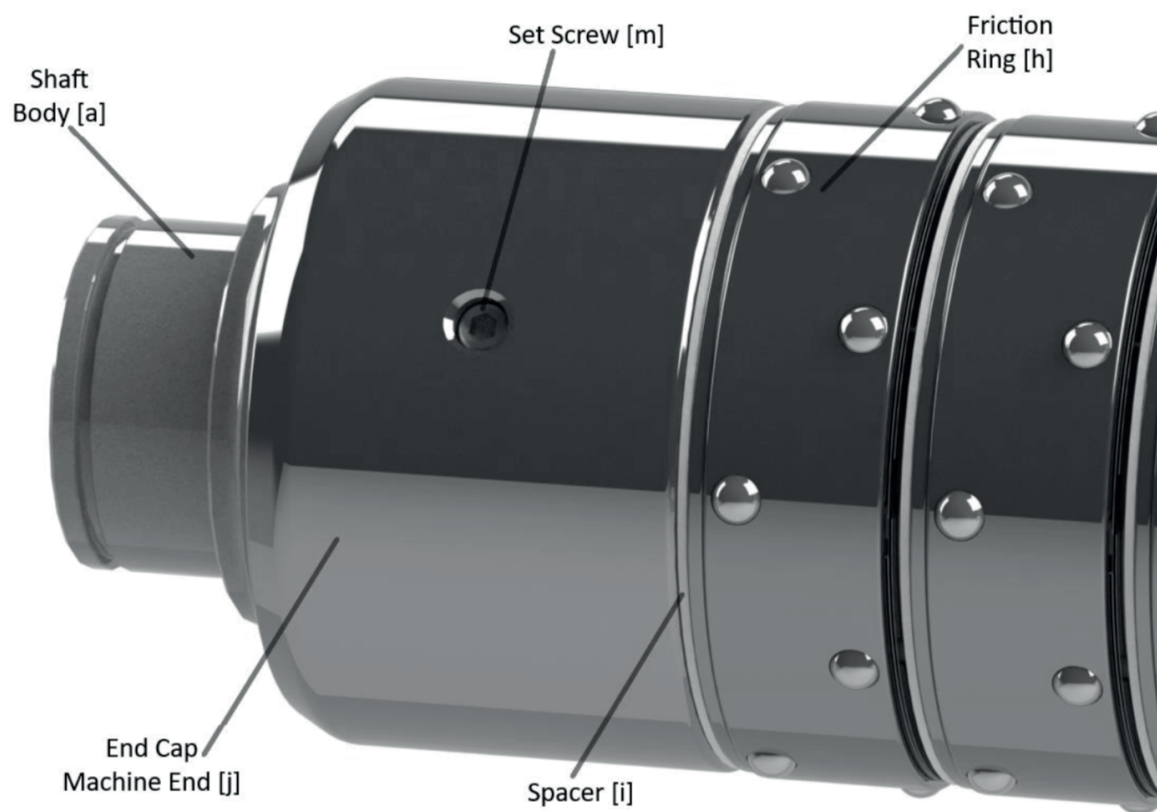


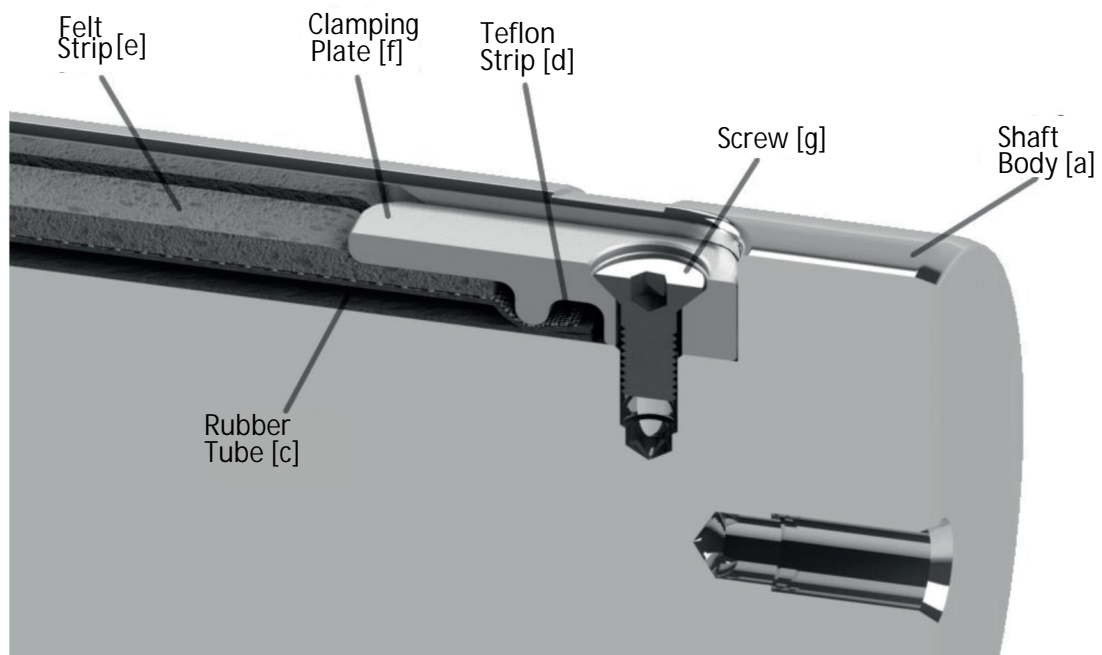
Fig 2 Friction Shaft Operator End

- II. Remove the end cap operator end [k] from the friction shaft, after unscrewing the set screws [m].
- III. Slide off all spacers [i] and friction rings [h].
- IV. Remove the end cap machine end [j] from the friction shaft, after unscrewing the set screws [m]



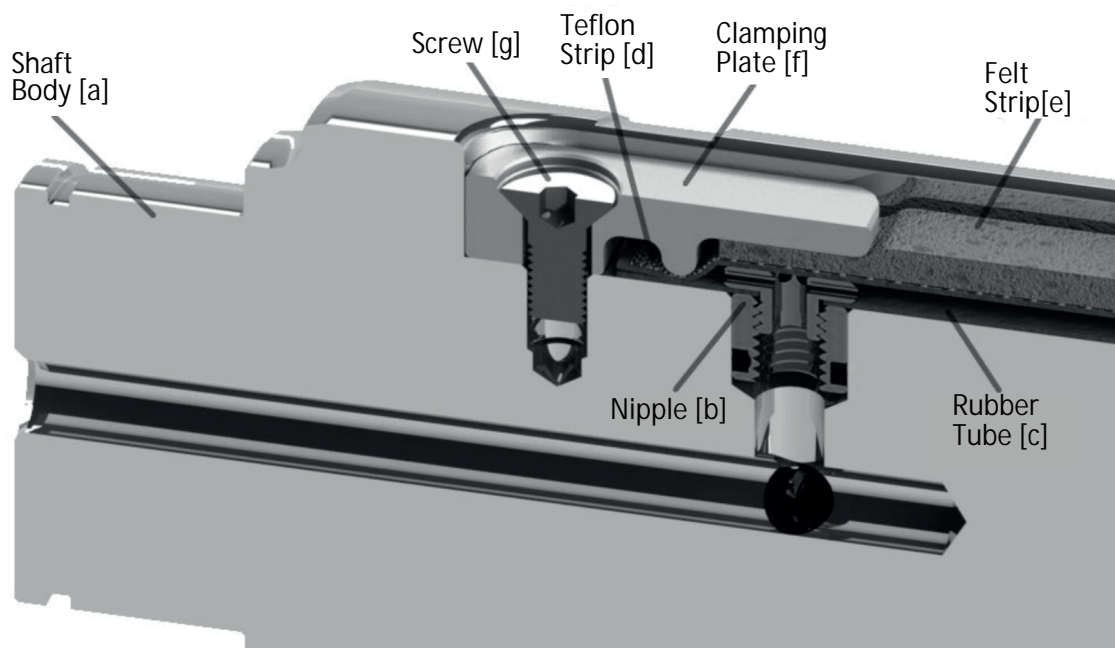
*Fig 3 Friction Shaft Machine End*

- V. Remove the screw [g] that secures the clamping plate [f] at the operator end.



*Fig 4 Operator End*

**VI.** Remove the screw [g] that secures the clamping plate [f] at the machine end.



*Fig 5 Machine End*

**VII.** Take out the felt strip [e], teflon strip [d], flat rubber tube [c] and nipple [b] off the groove.

**VIII.** Complete the disassembly of the other grooves with same procedure..

## 1.3.2. Assembly of Differential Friction Shafts

- I.** Before starting the assembly process, clean the shaft body [a] (See Section 1.5.2. Periodic Maintenance).
- II.** Start the assembly process from the machine end [a].
- III.** Insert the nipple [b] into the flat rubber tube [c] and push the lower part of the nipple through its hole, screw on the second part of the nipple and insert the nipple into the nipple bore in the groove.
- IV.** Place the flat rubber tube [c] along the groove.
- V.** Place the teflon strip [d] along the groove to cover the flat rubber tube [c].
- VI.** Place the felt strip [e] along the groove to cover the teflon strip [d].
- VII.** Place the clamping plate [f] into the groove. Tighten the screw [g] that secures the clamping plate [f]. Make sure the end cap at the machine end [j] well slides over the clamping plate [f].
- VIII.** Continue with the operator end of the shaft body [a].
- IX.** Adjust the length of the flat rubber tube [c] and teflon strip [d] with a scissor, so that it's below the pressing surface of the clamping plate [f].
- X.** Adjust the length of the felt strip [e] with a scissor, so that it's 25 mm shorter than the length of the flat rubber tube [c] and the teflon strip [d].
- XI.** Stretch the felt strip [e] until the pressing surface of the clamping plate [f].
- XII.** Place the clamping plate [f] into the groove. Tighten the screw [g] that secures the clamping plate [f]. Make sure that end cap operator end [k] well slides over the clamping plate [f].
- XIII.** Complete the assembly of the other grooves with same procedure.
- XIV.** Slide the end cap machine end [j] over the shaft body [a] and tighten the set screws [m], after aligning the set screw threads with the set screw groove on the shaft body.
- XV.** First slide on the spacer [i], then the friction ring [h] and continue in same order.
- XVI.** Slide on the last spacer [i].
- XVII.** Slide on the end cap operator end [k] on the shaft body [a] and tighten the set screws [m], after aligning the set screw threads with the set screw groove on the shaft body.

## 1.4. Storage

The mechanical and dimensional properties of the product may be affected by poor storage conditions.

- To avoid corrosion and oxidation, keep in mind that the ideal ambient temperature is  $20 \pm 2^{\circ}\text{C}$  and the relative humidity value is  $\%50 \pm 10 \text{ RH}$ .
- Do not expose the product to direct sunlight.
- Store in a cool and dry place.
- Keep in a closed box to prevent humidity absorption and contamination.

## 1.5. Maintenance, Cleaning and Inspection Information

### 1.5.1. Before Starting

Friction shafts must be disassembled before maintenance – repair, cleaning, inspection etc. See Section 1.3. Product Assembly And Disassembly Operation.

### 1.5.2. Periodic Maintenance

Inspect the friction rings for wear and dust build-up, according to the intensity of your use.

- Disassemble friction rings.
- Remove all dust and foreign particles from the product, with compressed air.
- Clean all parts with a small brush using cleaning fluid or alcohol, if it is necessary.

## 2. Service

Sthill Converting Equipment is your solution partner for all your service problems.



Muradiye Mah. 18. Sok. No:3 45140 Manisa/TÜRKİYE

service@reymak.com

Tel: +90 236 214 01 01

Fax: +90 236 214 01 02



### 3. Troubleshooting

#### **WARNING:**

- ✓ If the core-ID ( $\varnothing A$ ) is less than the core-ID minimum ( $\varnothing A_{\min}$ ), it will make it difficult to slide the core on the shaft.
- ✓ If the core-ID ( $\varnothing A$ ) is larger than the core ID maximum ( $\varnothing A_{\max}$ ), the friction rings will have difficulty gripping the core.
- ✓ In case of circularity mistake in the core-ID ( $\varnothing A$ ), there will be a problem if the core-ID ( $\varnothing A$ ) is at the limits of its value.
- ✓ If the amount of runout mistake in the core-ID ( $\varnothing A$ ) is greater than 0,05 mm, it will adversely affect the winding quality.
- ✓ If the deviation of the wall thickness of the core is greater than 0.025 mm, it will cause vibration at high frequency and eccentric rotation of the winding material.

#### **WARNING:**

- ✓ The roughness of the ID surfaces of the cores adversely affects the winding quality.
- ✓ Coarse burrs at the ends of the core makes it difficult to slide on and off the cores.

# 1. Über das Produkt

## 1.1. Produktbeschreibung

Die pneumatische Drehmomentregelung dieser Friktionswickelwellen mit drei oder mehr Flachschauchnuten erfolgt über geölte Reibbeläge aus Naturfilz, die den von den Flachsclhäuchen in den Schlauchnuten im Wellenkörper erzeugten Druck auf die Innendurchmesserflächen der Reibringe überträgt. Diese Konstruktion ermöglicht die Übertragung des gleichen Drucks auf den Innendurchmesser jedes Reibrings, wodurch die unterschiedlichen Bahnspannungen an jedem Frikitionsring ausgeglichen werden und präzise gewickelte Rollen hergestellt werden können. Auf dieser Friktionswelle kann ein Material gleichzeitig in unterschiedlichen Breiten aber bei gleicher Bahnspannung gewickelt werden

## 1.2. Identifizierung der im Produkt verwendeten Teile

- |                         |                    |
|-------------------------|--------------------|
| 1. Luftverteilternippel | 6. Schraube        |
| 2. Gummiflachschauch    | 7. Friktionsringe  |
| 3. Teflon Streifen      | 8. Distanzscheiben |
| 4. Filzstreifen         | 9. Endkappe        |
| 5. Klemmplatte          | 10. Stellschraube  |

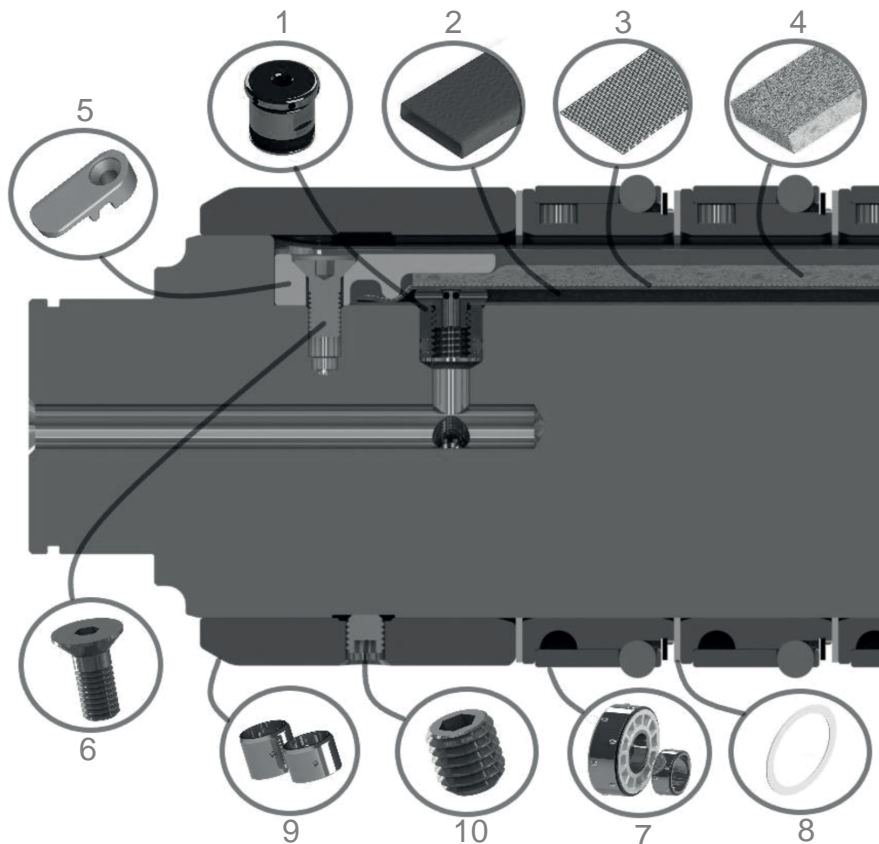


Abb 1 Explosionsansicht Friktionswickelwelle

## Sicherheit und Gesundheit

- Tragen Sie einen Augenschutz, wenn Sie bei der Installation, Montage, Demontage, Wartung, Reparatur, Reinigung und Inspektion dieses Produkts Druckluft verwenden.
- Verwenden Sie dieses Produkt nicht für andere Zwecke als den vorgesehenen und auf einer Maschine, die nicht kompatibel ist.

## Produktkompatibilität und Empfehlung

**!** Für hohe Effizienz und Wickelqualität empfiehlt Stihl Converting Equipments die Verwendung von Friktionsringen auf Friktionswellenkörpern aus eigener Produktion.

### 1.3. Produktmontage und Demontage

#### Zusatzgeräte

**?** Während der Montage und Demontage des Friktionsrings müssen folgende Werkzeuge zur Hand sein:

- ✓ 3 mm Inbusschlüssel T-Griff
- ✓ 4 mm Inbusschlüssel T-Griff
- ✓ 12 mm Innensechskantschlüssel
- ✓ Schere

#### 1.3.1. Demontage der Friktionswickelwelle

I. Starten Sie den Demontagevorgang vom Bedienerende des Wellenkörpers [a].

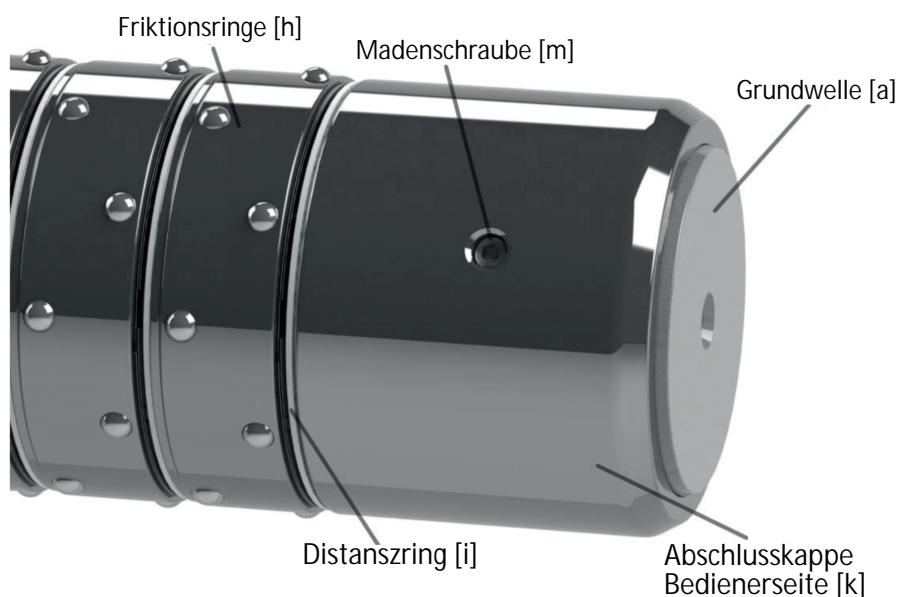


Abb 2 Friktionswelle, Bedienerende

- II. Entfernen Sie die Endkappe am Bedienerende [k] vom Wellenkörper, nachdem Sie die Stellschrauben [m] gelöst haben.
- III. Schieben Sie alle Distanzstücke [i] und Friktionsringe [h] ab.
- IV. Entfernen Sie die Endkappe am Maschinenende [j] vom Wellenkörper, nachdem Sie die Stellschrauben [m] gelöst haben.

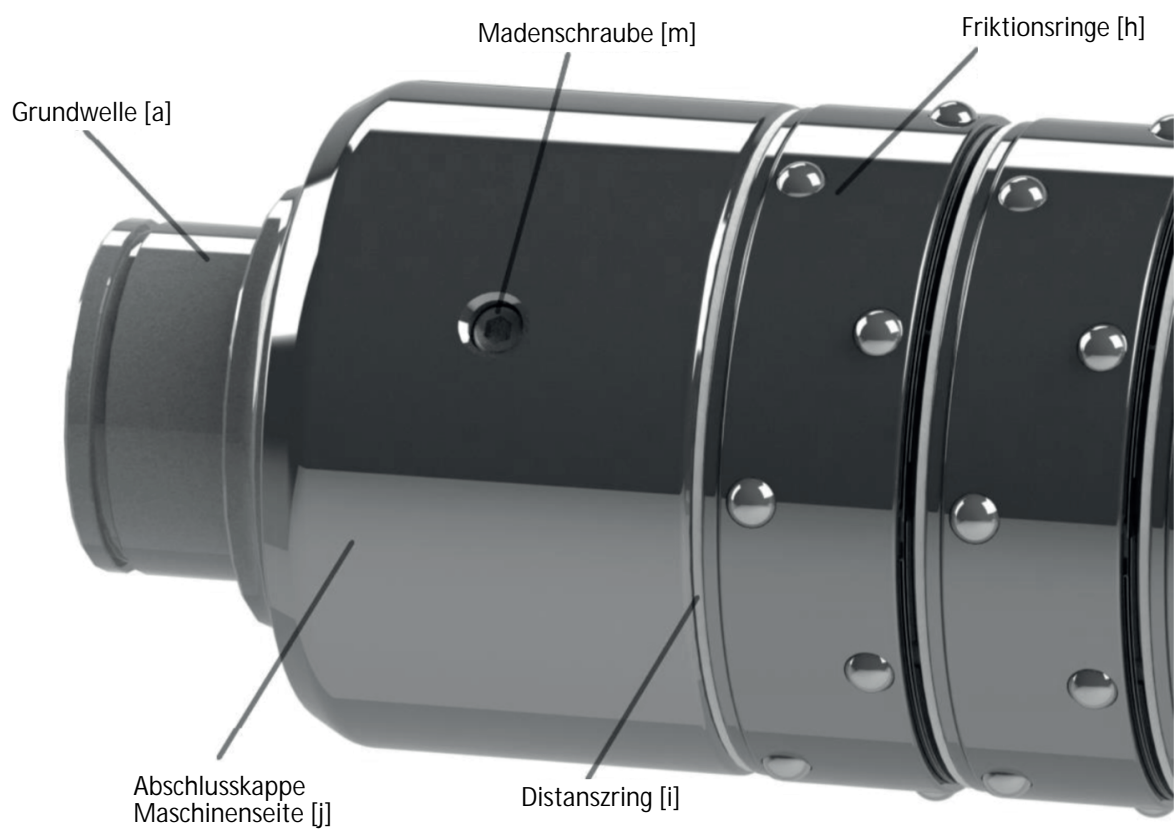


Abb 3 Friktionswelle Maschinenseite

- V. Entfernen Sie die Schraube [g], mit der die Klemmplatte [f] am Bedienerende befestigt wird.

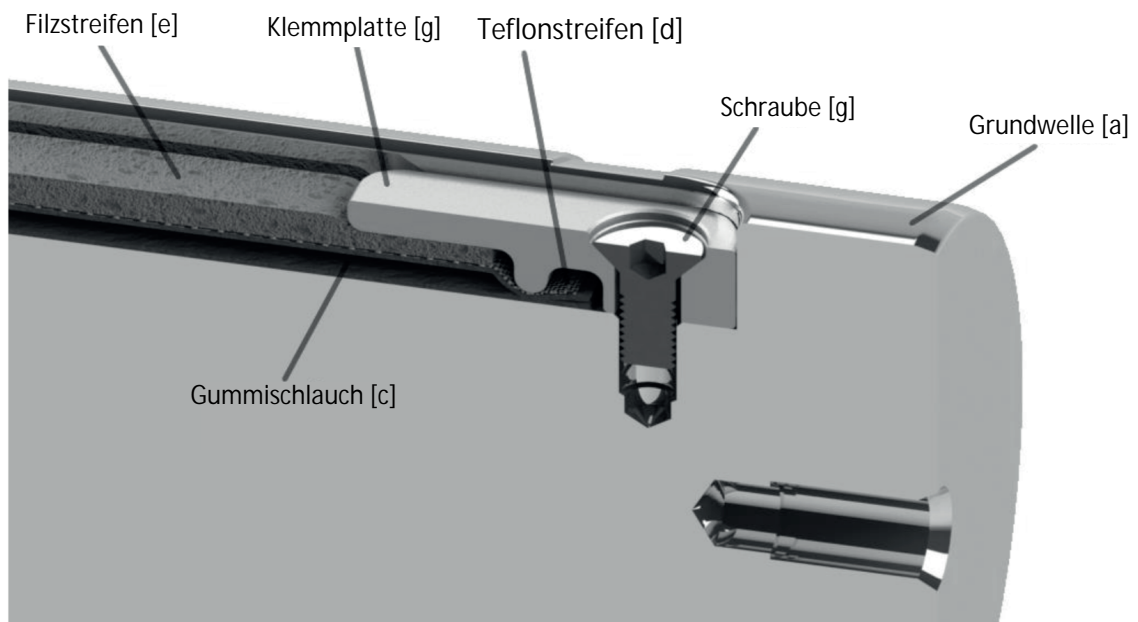


Abb 4 Bedienerseitig

**VI.** Entfernen Sie die Schraube [g], mit der die Klemmplatte [f] am Maschinenende befestigt wird.

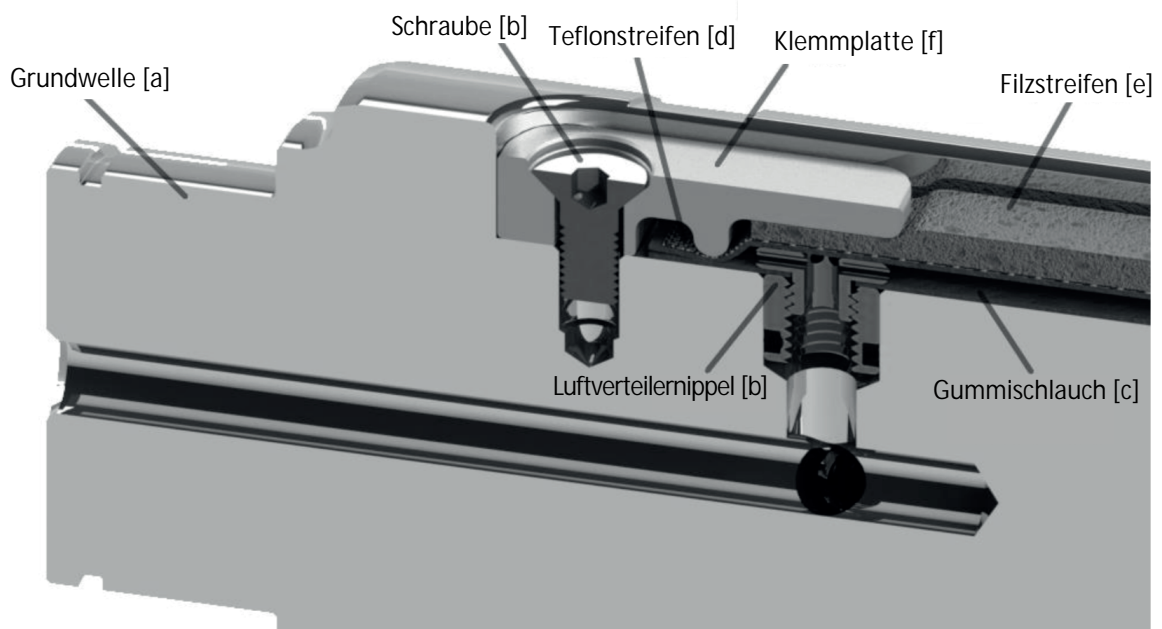


Abb 5 Maschinenseite

**VII.** Nehmen Sie den Filzstreifen [e], den Teflonstreifen [d], den Gummiflachschauch [c] und den Nippel [b] aus der Nut.

**VIII.** Schließen Sie die Demontage der anderen Nuten nach gleichem Ablauf ab.

## 1.3.2. Montage der Friktonswickelwelle

- I.** Reinigen Sie vor Beginn des Montagevorgangs den Wellenkörper [a] (siehe Abschnitt 1.5.2. Regelmäßige Wartung).
- II.** Starten Sie den Montageprozess von der Maschinenende [a].
- III.** Führen Sie den Nippel [b] in den Gummiflachschauch [c] ein und schieben Sie den unteren Teil des Nippels durch das dafür vorgesehene Loch, schrauben Sie den zweiten Teil des Nippels an und führen Sie den Nippel in die Nippelbohrung in der Nut ein.
- IV.** Legen Sie den Gummiflachschauch [c] in die Nut.
- V.** Legen Sie den Teflonstreifen [d] in die Nut, um den Gummiflachschauch [c] abzudecken.
- VI.** Legen Sie den Filzstreifen [e] in die Nut, um den Teflonstreifen [d] abzudecken.
- VII.** Setzen Sie die Klemmplatte [f] in die Nut ein. Ziehen Sie die Schraube [g] an, mit der die Klemmplatte [f] befestigt ist. Stellen Sie sicher, dass die Endkappe am Maschinenende [j] gut über die Klemmplatte [f] gleitet.
- VIII.** Fahren Sie mit dem Bedienerende des Wellenkörpers fort [a].
- IX.** Längen Sie den Gummiflachschauch [c] und den Teflonstreifen [d] mit einer Schere so ab, dass deren Enden unter der Druckfläche der Klemmplatte [f] liegen.
- X.** Längen Sie den Filzstreifen [e] mit der Schere so ab, dass er 25 mm kürzer ist als der Gummiflachschauch [c] und der Teflonstreifen [d].
- XI.** Dehnen Sie den Filzstreifen [e] bis unter die Druckfläche der Klemmplatte [f].
- XII.** Setzen Sie die Klemmplatte [f] in die Nut ein. Ziehen Sie die Schraube [g] an, mit der die Klemmplatte [f] befestigt wird. Stellen Sie sicher, dass die Endkappe am Bedienerende [k] gut über die Klemmplatte [f] gleitet.
- XIII.** Schließen Sie die Montage der anderen Nuten nach gleichem Ablauf ab.
- XIV.** Schieben Sie die Endkappe am Maschinenende [j] über den Wellenkörper [a] und ziehen Sie anschließend die Stellschrauben [m] fest, nachdem Sie das Gewinde in der Endkappe mit der Nut am Friktonswellenkörper ausgerichtet haben.
- XV.** Schieben Sie zuerst die Distanscheibe [i] und dann den Friktionssring [h] auf den Friktonswellenkörper und fahren Sie in gleicher Reihenfolge fort.
- XVI.** Schieben Sie die letzte Distanscheibe [i] auf.
- XVII.** Schieben Sie die Endkappe am Bedienerende [k] auf den Wellenkörper [a] und ziehen Sie die Stellschrauben [m] fest, nachdem Sie die Gewinde in der Endkappe mit der Nut am Wellenkörper ausgerichtet haben.

## 1.4. Lager

**Die mechanischen und dimensionalen Eigenschaften des Produkts können durch schlechte Lagerbedingungen beeinträchtigt werden.**

- Um Korrosion und Oxidation zu vermeiden, beachten Sie, dass die ideale Umgebungstemperatur  $20 \pm 2$  ° C und der relative Luftfeuchtigkeitswert  $50\% \pm 10$  RH beträgt.
- Setzen Sie das Produkt keinem direkten Sonnenlicht aus.
- An einem kühlen und trockenen Platz aufbewahren.
- In einer geschlossenen Box aufbewahren, um Feuchtigkeitsaufnahme und Kontamination zu vermeiden.

## 1.5. Informationen zu Wartung, Reinigung und Inspektion

### 1.5.1. Bevor es losgeht

Friktionswickelwellen müssen vor der Wartung zerlegt werden - Reparatur, Reinigung, Inspektion usw. Siehe Abschnitt 1.3. Produktmontage und Demontage.

### 1.5.2. Regelmäßige Wartung

Überprüfen Sie die Friktionsringe entsprechend der Intensität Ihres Einsatzes auf Verschleiß und Staubablagerungen.

- Friktionsringe zerlegen.
- Entfernen Sie Staub und Fremdkörper mit Druckluft vom Produkt.
- Reinigen Sie alle Teile bei Bedarf mit einer kleinen Bürste mit Reinigungsflüssigkeit oder Alkohol.

## 2. Service

Sthill Converting Equipment ist Ihr Lösungspartner für alle Ihre Serviceprobleme.



Muradiye Mah. 18. Sok. No:3 45140 Manisa/TÜRKİYE

service@reymak.com

Tel: +90 236 214 01 01

Fax: +90 236 214 01 02

### 3. Fehlerbehebung

#### **WARNUNG:**

- ✓ Wenn der Kern-ID ( $\emptyset A$ ) unter dem minimalen Kern-ID ( $\emptyset A_{\min}$ ) liegt, ist es schwierig, den Kern auf der Welle zu verschieben.
- ✓ Wenn der Kern-ID ( $\emptyset A$ ) größer als der maximale Kern-ID ( $\emptyset A_{\max}$ ) ist, haben die Friktionsringe Schwierigkeiten, den Kern zu spannen.
- ✓ Im Falle eines Rundheitsfehlers in dem Kern-ID ( $\emptyset A$ ) tritt ein Problem auf, wenn der Kern-ID ( $\emptyset A$ ) an den Grenzen seines Wertes liegt.
- ✓ Wenn das Ausmaß des Rundlauffehlers im Kern-ID ( $\emptyset A$ ) größer als 0,05 mm ist, wird die Wickelsqualität nachteilig beeinflusst.
- ✓ Wenn die Abweichung der Wandstärke des Kerns größer als 0,025 mm ist, verursacht dies Vibrationen bei hoher Frequenz und eine exzentrische Drehung des Wicklungsmaterials.

#### **WARNUNG:**

- ✓ Die Rauheit der Kern-ID-Oberflächen beeinträchtigt die Wicklungsqualität nachteilig.
- ✓ Grobe Grate an den Enden des Kerns erschweren das Auf- und Abschieben der Kerne.



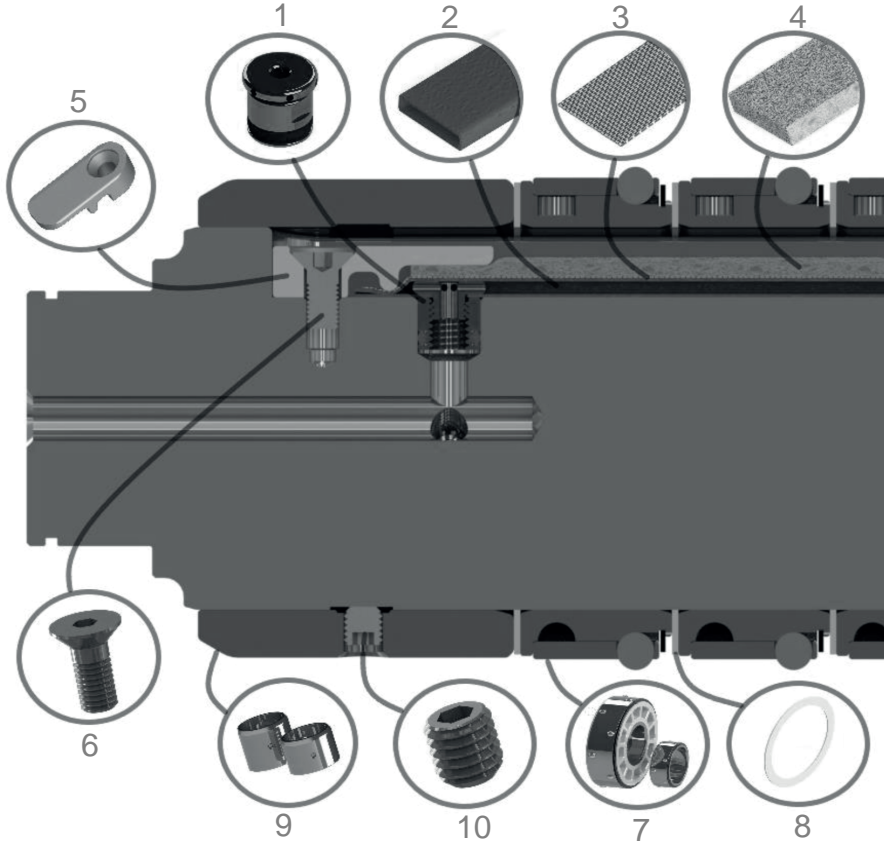
# 1. Ürün Hakkında

## 1.1. Ürün Tanımı

Üç veya daha fazla hortum kanalı olabilen friksiyon şaftların pnömatik tork kontrolü, şaft gövdesinde bulunan hortum kanallarındaki yassı kauçuk hortumların ürettiği basıncı friksiyon bileziklerin iç çap yüzeylerine ileten yağlanmış fren pedleri vasıtasıyla elde edilir. Bu tasarım, aynı basıncın her friksiyon bileziğinin iç çapına iletilmesine izin verir ve her friksiyon bilezik üzerindeki farklı tansiyonları eşitler ve hassas şekilde sarılmış makaraların imalatını mümkün kılar. Friksiyon şaftlar bir malzemenin aynı şaft üzerine farklı genişliklerde fakat aynı tansiyonda sarılmasına olanak sağlar.

## 1.2. Üründe Kullanılan Parçaların Tanımı

1. Nipel
2. Yassı Kauçuk Hortum
3. Teflon Şerit
4. Keçe Şerit
5. Friksiyon Takozu
6. Civata
7. Friksiyon Bilezik
8. Arapul
9. Sonlandırma Bileziği
10. Setskur



Şekil 1 Friksiyon Şaft Patlatma Görüntüsü

## Güvenlik ve Sağlık

- Bu ürünün montajı, sökülmesi, bakımı, onarımı, temizliği ve muayenesi sırasında basınçlı hava kullanırken koruyucu gözlük takın.
- Bu ürünü kullanım amacı dışında ve uygun olmayan makine ve ekipmanlar üzerinde kullanmayınız.

## Ürün Uyumluluğu ve Öneriler

**!** Yüksek verimlilik ve sarım kalitesi için Sthill Converting Equipments tarafından üretilen friksiyon bileziklerin kullanılması önerilir.

### 1.3. Ürün Montaj ve Demontaj Operasyonu

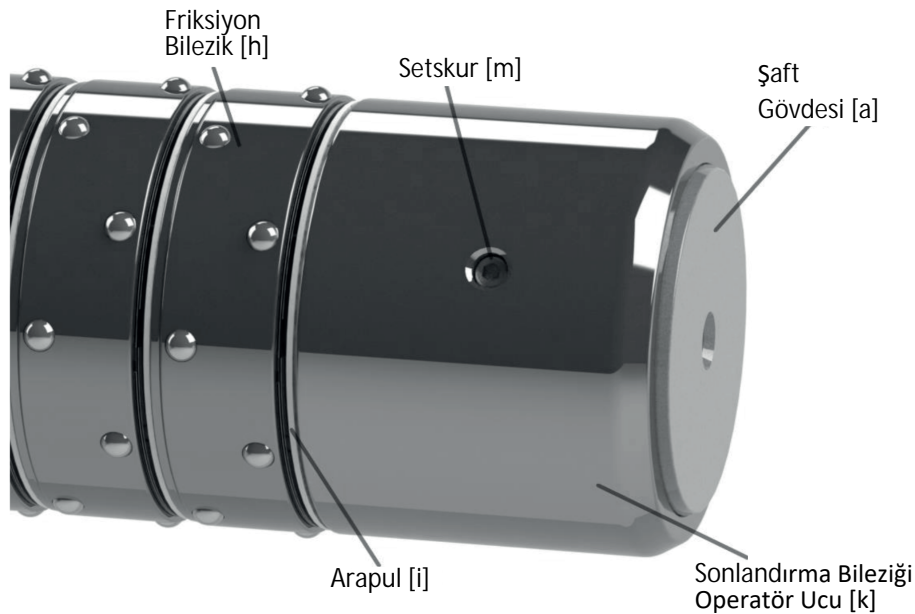
#### Yardımcı Ekipmanlar

**?** Friksiyon şaft montaj ve demontaj operasyonu sırasında aşağıdaki aletler kullanılmalıdır:

- ✓ 3 mm Altıgen Anahtar T-Kulp
- ✓ 4 mm Altıgen Anahtar T-Kulp
- ✓ 12 mm Somun Anahtar
- ✓ Makas

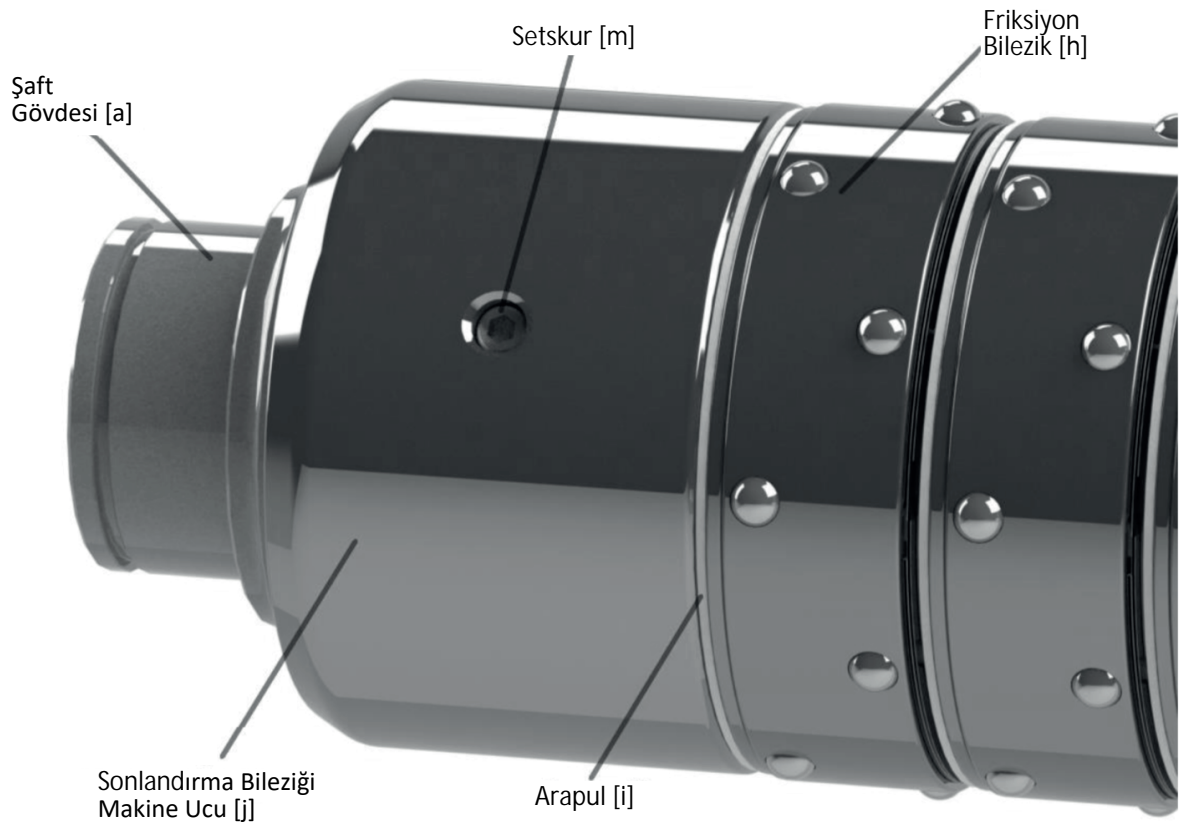
#### 1.3.1. Friksiyon Şaft Demontaj Operasyonu

I. Demontaj operasyonunu mil gövdesinin [a] operatör ucundan başlatın.



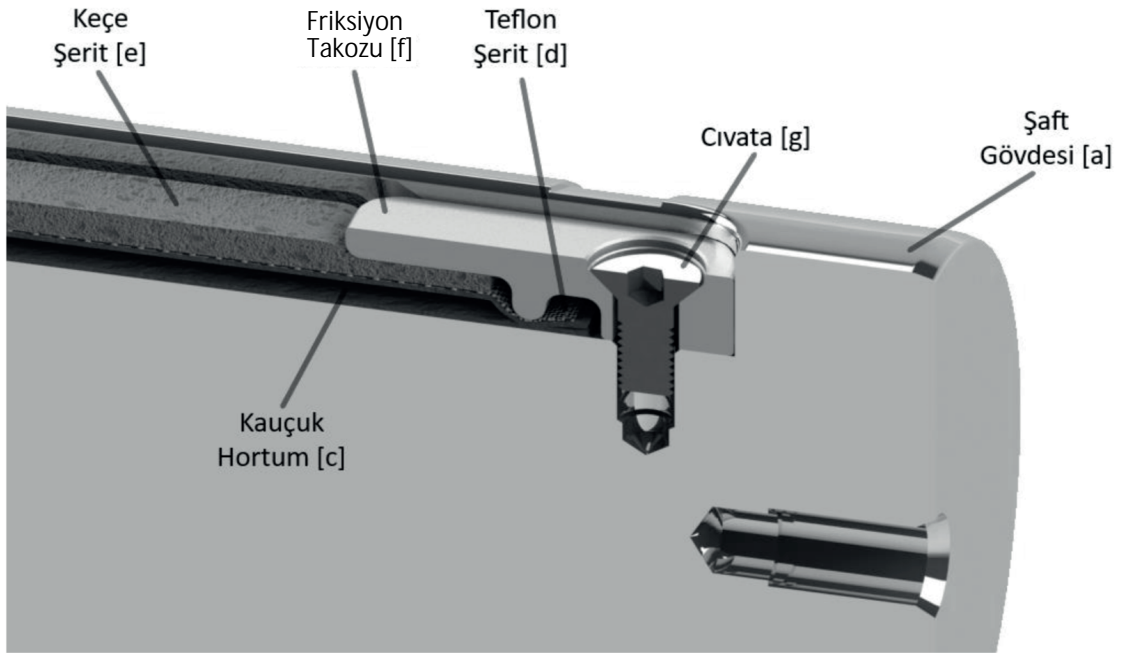
Şekil 2 Friksiyon Şaft Operatör Ucu

- II. Operatör ucu sonlandırma bileziğini [k] setuskurları [m] söktükten sonra friksiyon şaft gövdesinden çıkartın.
- III. Tüm arapulları [i] ve friksiyon bilezikleri [h] çıkarın.
- IV. Makine ucu sonlandırma bileziğini [j] setuskurları [m] söktükten sonra friksiyon şaft gövdesinden çıkartın.



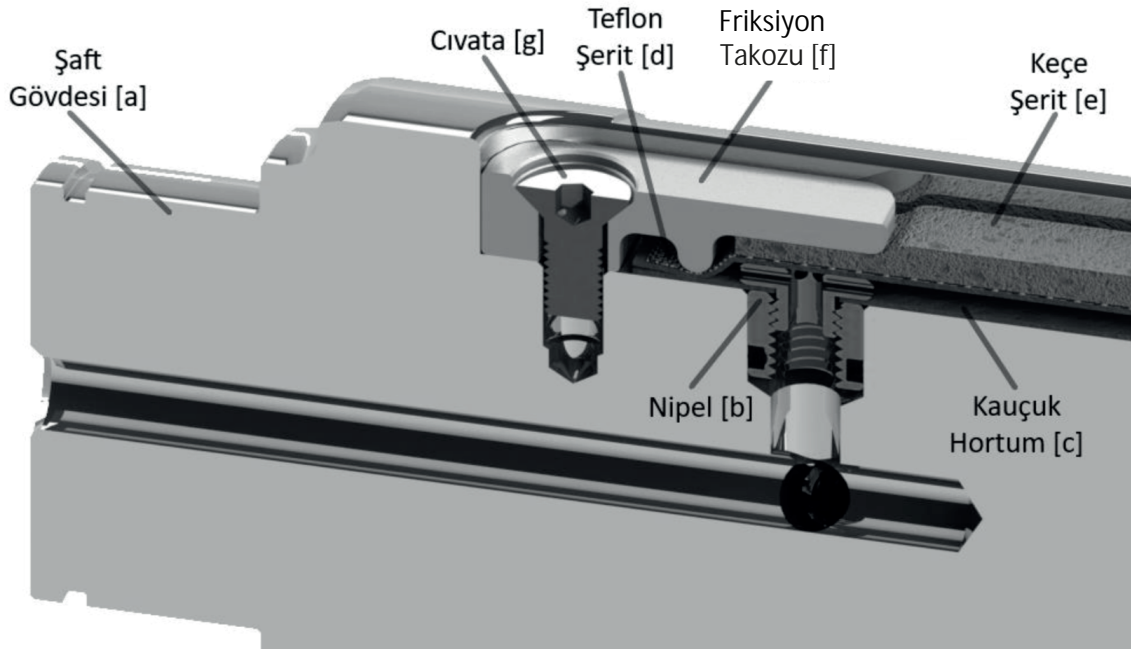
Şekil 3 Friksiyon Şaft Makine Ucu

- V. Takozu [f] operatör ucuna sabitleyen vidayı [g] sökün ve parçaları alın.



Şekil 4 Operatör Ucu

**VI.** Takozu [f] makine ucuna sabitleyen vidayı [g] sökün ve parçaları alın.



Şekil 5 Makine Ucu

**VII.** Keçe şeridi [e], teflon şeridi [d], düz lastik boru [c] ve nipel [b] yivden çıkarın.

**VIII.** Diğer olukların sökülmesini aynı prosedürle tamamlayın.

## 1.3.2. Friksiyon Şaftların Montajı

- I.** Montaj işlemine başlamadan önce mil gövdesini [a] temizleyin (Bkz. Bölüm 1.5.2. Periyodik Bakım).
- II.** Montaj işlemini makine ucundan [a] başlatın.
- III.** Nipel [b] yassı kauçuk hortumun [c] içine yerleştirin ve nipelin alt kısmını hortumdaki delikten dışarı itin, nipelin ikinci kısmını vidalayın ve nipel hortum kanalındaki nipel deliğine yerleştirin.
- IV.** Kauçuk yassı hortumu [c] hortum kanalı boyunca yerleştirin.
- V.** Kauçuk yassı hortumu [c] örtmek için teflon şeridi [d] hortum kanalı boyunca yerleştirin.
- VI.** Teflon şeridi [d] örtmek için keçe şeridi [e] oluk boyunca yerleştirin.
- VII.** Friksiyon takozunu [f] hortum kanalına yerleştirin. Friksiyon takozunu [f] sabitleyen vidayı [g] sıkın. Makine ucu sonlandırma bileziğinin [j] friksiyon takozu [f] üzerinden takılmadan geçebildiğinden emin olun.
- VIII.** Mil gövdesinin operatör ucuyla [a] devam edin.
- IX.** Kauçuk yassı hortum [c] ve teflon şeridin [d] uzunluğunu friksiyon takozunun [f] baskı yüzeyinin altında kalacak şekilde bir makasla ayarlayın.
- X.** Keçe şeridin [e] uzunluğunu kauçuk yassı hortumun [c] ve teflon şeridin [d] uzunluğundan 25 mm daha kısa olacak şekilde ayarlayın.
- XI.** Keçe şeridi [e] friksiyon takozunun [f] baskı yüzeyinin altına kadar gerin.
- XII.** Friksiyon takozunu [f] hortum kanalına yerleştirin. Friksiyon takozunu [f] sabitleyen vidayı [g] sıkın. Operatör ucu sonlandırma bileziğinin [k] friksiyon takozunun [f] üzerinden takılmadan geçtiğinden emin olun.
- XIII.** Diğer kanalların montajını aynı prosedüre göre tamamlayın.
- XIV.** Makine ucu sonlandırma bileziğini [j] şaft gövdesi [a] üzerine kaydırın ve üzerinde bulunan pasoları şaft gövdesi üzerindeki setskur yiviyle hizaladıktan sonra setskurları [m] sıkın.
- XV.** Önce ara pulu [i], ardından friksiyon bileziği [h] yerleştirin ve aynı sırayla devam edin. XVI. Son ara pulu [i] takın.
- XVII.** Operatör ucu sonlandırma bileziğini [j] şaft gövdesi [a] üzerine kaydırın ve üzerinde bulunan pasoları şaft gövdesi üzerindeki setskur yiviyle hizaladıktan sonra setskurları [m] sıkın.

## 1.4. Depolama

Ürünün mekanik ve boyutsal özellikleri kötü depolama koşullarından etkilenebilir.

- Korozyon ve oksidasyonu önlemek için ideal ortam sıcaklığının  $20 \pm 2$  ° C ve bağıl nem değerinin  $50 \pm 10$  RH olduğunu unutmayın.
- Ürünü doğrudan güneş ışığına maruz bırakmayın.
- Soğuk ve kuru ortamda saklayın.
- Nem emilimini ve kirlenmeyi önlemek için kapalı bir kutuda saklayın.

## 1.5. Bakım, Temizlik ve Kontrol Bilgileri

### 1.5.1. Başlamadan önce

Friksiyon şaftları, bakım - onarım, temizlik, inceleme vb. öncesinde demonte edilmelidir. Bkz. Bölüm 1.3. Ürün Montaj ve Demontaj Operasyonu.

### 1.5.2. Periyodik bakım

Kullanım yoğunluğuna göre friksiyon bileziklerini aşınma ve toz birikmesi açısından inceleyin.

- Sürtünme halkalarını sökün.
- Üründeki tüm toz ve yabancı partikülleri basınçlı hava ile temizleyin.
- Gerekirse, tüm parçaları temizleme sıvısı veya alkol kullanarak küçük bir fırça ile temizleyin.

## 2. Servis

Sthill Converting Equipments, tüm servis sorunlarınız için çözüm ortağınızdır.



Muradiye Mah. 18. Sok. No:3 45140 Manisa/TÜRKİYE

service@reymak.com

Tel: +90 236 214 01 01

Fax: +90 236 214 01 02

### 3. Sorun Giderme

#### UYARI:

- ✓ Masura iç çapı ( $\emptyset A$ ) minimum masura iç çapından ( $\emptyset A_{min}$ ) küçükse, masuranın mil üzerinde kaydırılmasını zorlaştıracaktır.
- ✓ Masura iç çapı ( $\emptyset A$ ) maximum masura iç çapından ( $\emptyset A_{max}$ ) büyükse, sürtünme halkaları çekirdeği kavramakta güçlük çekecektir.
- ✓ Masura iç çapında ( $\emptyset A$ ) ovallik hatası olması durumunda, bu değer sınırlarda ise bir sorun olacaktır.
- ✓ Masura iç çapında ( $\emptyset A$ ) salgı hatası miktarı 0,05 mm'den büyükse, sarım kalitesini olumsuz etkileyecektir.
- ✓ Masuranın duvar kalınlığının sapması 0,025 mm'den büyükse, yüksek frekansta titreşime ve sargı malzemesinin eksantrik dönüşüne neden olur.

#### UYARI:

- ✓ Masuraların iç çap yüzeylerinin pürüzlülüğü sarım kalitesini olumsuz etkiler.
- ✓ Masuraların uçlarındaki kaba çapaklar, masuraların mil üzerine takılıp çıkarılmasını zorlaştıracaktır.

